

# Studzienka VENA - bezodpływowa $\varnothing 800\text{mm}$ <sup>®</sup>

Zastosowanie - studzienka zlokalizowana na końcu przewodu dopływowego

Kolor - czarny/szary w zależności od typu

Materiał - PE

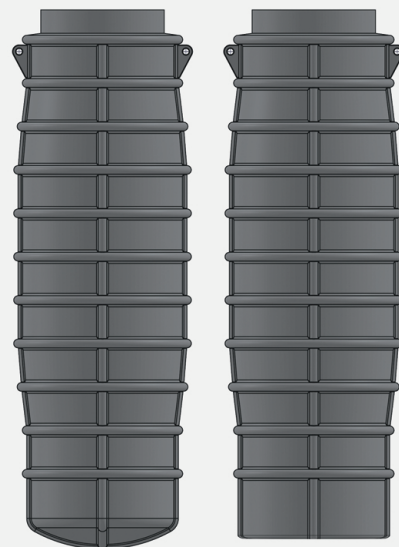
Dopuszczenie - AT-15-8493/2010 studzienki kanalizacyjne VENA

Przeznaczenie - do gromadzenia cieczy: ścieki komunalne, woda deszczowa, inne cieczy po sprawdzeniu odporności chemicznej PE (kontakt z producentem) w zabudowaniu podziemnej i naziemnej

- obudowa pompowni
- obudowa wodomierzowa
- inne w/g potrzeb zastosowania po konsultacji z producentem

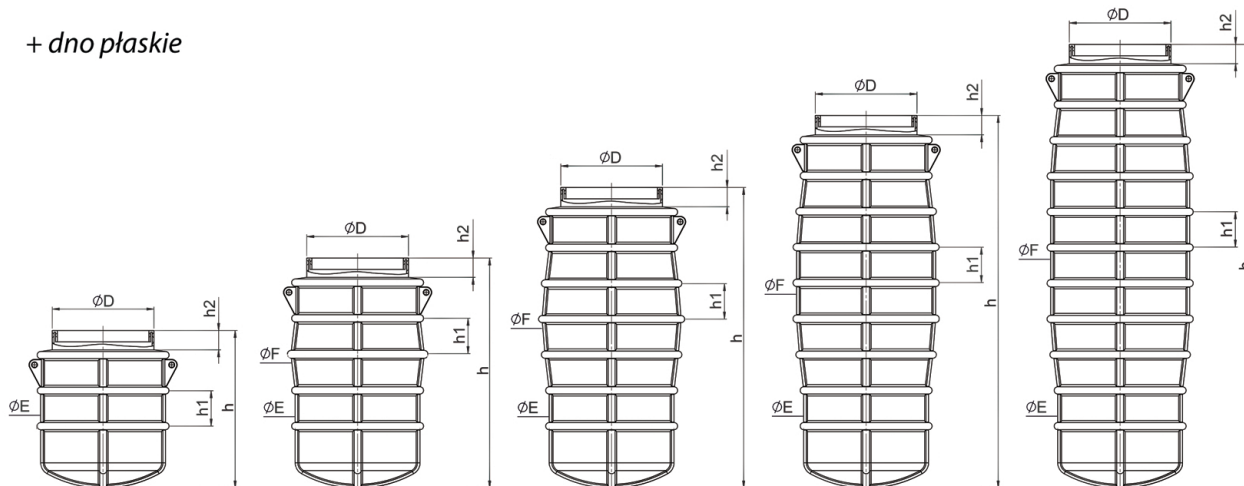
Typ: N - kolor czarny do zabudowy naziemnej i podziemnej (grunt suchy - poziom wody gruntowej powyżej dna studni 0,5m)

S - kolor szary do zabudowy naziemnej i podziemnej (grunt nawodniony - poziom wody gruntowej powyżej dna studni 2m)



Wyższy poziom wody gruntowej po uzgodnieniu z producentem

+ dno płaskie



Studzienka typ S/N	E[mm]	F[mm]	D[mm]	h2[mm]	h[mm]	h1[mm]	Pojemność
S-1 / N-1	824[mm]	—	711[mm]	134[mm]	1104[mm]	250[mm]	470[L]
S-1,5 / N-1,5	824[mm]	874[mm]	711[mm]	134[mm]	1604[mm]	250[mm]	750[L]
S-2 / N-2	824[mm]	916[mm]	711[mm]	134[mm]	2104[mm]	250[mm]	1000[L]
S-2,5 / N-2,5	824[mm]	924[mm]	711[mm]	134[mm]	2604[mm]	250[mm]	1390[L]
S-3 / N-3	824[mm]	924[mm]	711[mm]	134[mm]	3104[mm]	250[mm]	1700[L]